



El que no puede faltar en tu restaurante

SSCF1



Fogón SSCF1

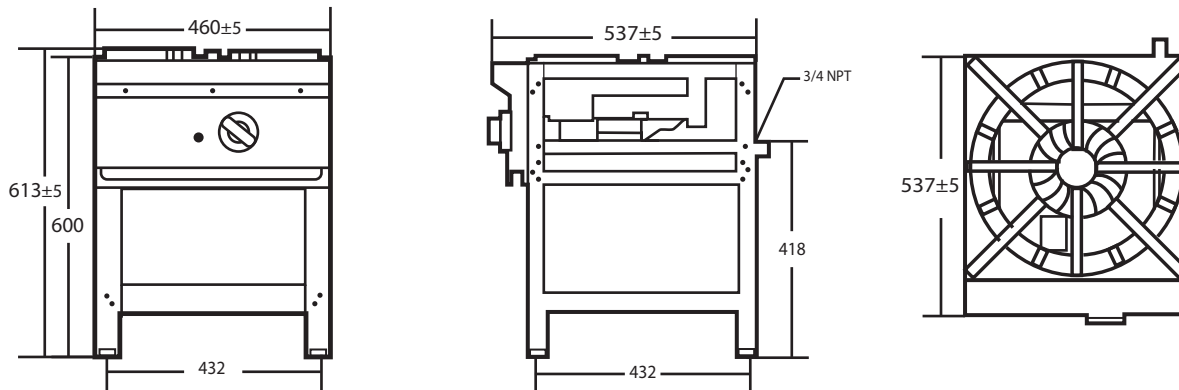
El que no puede faltar en tu restaurante



Características Generales

- Cuerpo, frente y estructura fabricados totalmente en acero inoxidable.
- Parrilla de superficie Heavy Duty de hierro fundido reforzada para ollas.
- 1 sección de quemador concéntrico ultra potente, fabricado en hierro fundido de 50,000 BTU/Hr.
- 1 piloto para encendido.
- Valvulas San-Son tipo junior.
- Flama regulable.
- Charola de derrames en acero inoxidable.
- Regatones nivelables.
- Soporta ollas de mas de 50 litros.
- Garantia de 5 años en cuerpo, quemador y valvula de gas.

Configuración Técnica



Dimensiones (mm)

MODELO	ANCHO	FONDO	ALTURA TOTAL	ALTURA DE TRABAJO	No. DE QUEMADORES	TOTAL BTUS/HR	PESO APROX.	SISTEMA DE GAS
SSCF1	460±5	537±5	613±5	613±5	1	50,000	64 kg	6-9oz/in ² LP 4.5-6oz/in ² Natural