

Model:  
**GNFO-01-HS**

**Estufón 1 sección, patas largas, gas natural**  
2 quemadores



### Características y beneficios

#### Estructura fuerte y duradera

- Frente y laterales fabricados en acero inoxidable.
- Parrillas superiores de hierro fundido de alta resistencia.
- Perillas de metal de alta resistencia con agarradera de protección térmica.
- Bandeja para captar residuos extraíble.
- Conexión de gas trasera de 3/4" NPT.

#### Quemadores:

- Quemadores fabricados en hierro fundido de doble anillo con una capacidad de 40,000 Btu/hr por quemador. Un total de 80,000 Btu/hr por sección.



### Certificaciones



22/04/2024

Quemadores	Producción de gas	Dimensiones			Peso neto
		Frente	Fondo	Altura	
4	160,000 Btu/hr	10.7" (457 mm)	22" (560mm)	24" (610 mm)	77.1Lb (35 Kg)

Comentarios:

Disponibilidad:

Model:  
**GNFO-01-HS**

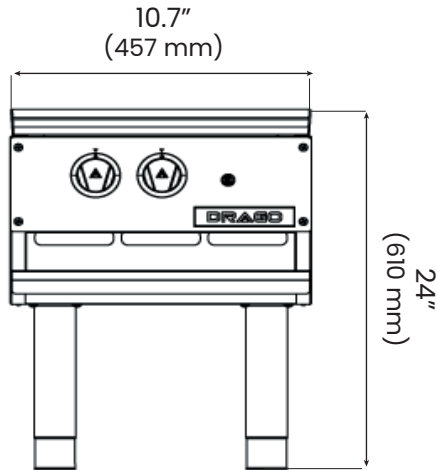
# Estufón 1 sección, patas largas, gas natural

2 quemadores

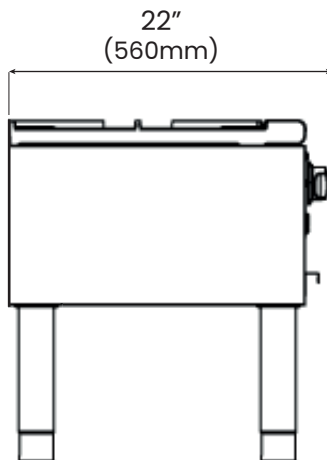


## Vistas

### Vista frontal



### Vista lateral



## Especificaciones

### Especificaciones de gas:

Tipo de gas:	Gas natural
Presión del colector:	5.0" W.C.
Conexión de gas:	3/4"
<i>*Este tipo de gas produce una elevación de 2000 ft.</i>	

### Información del empaque:

Dimensiones:	F 18.3" (467 mm)
	F 22.4" (570 mm)
	A 24.4" (620 mm)
Peso bruto:	167.5 Lb (99 Kg)

- 1 año de garantía en partes y mano de obra.