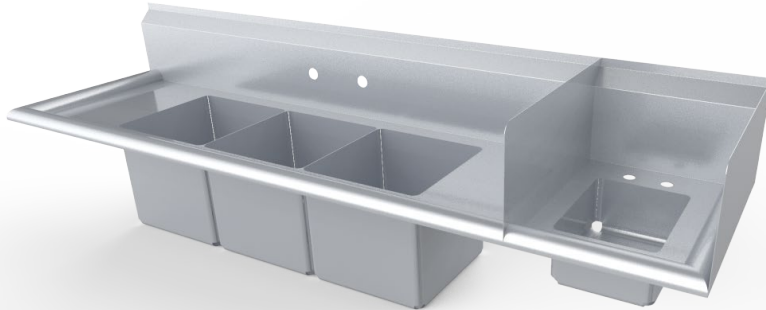


# FREGADERO

## DE 3 COMPARTIMENTOS Y FREGADERO DE MANO



**KING**

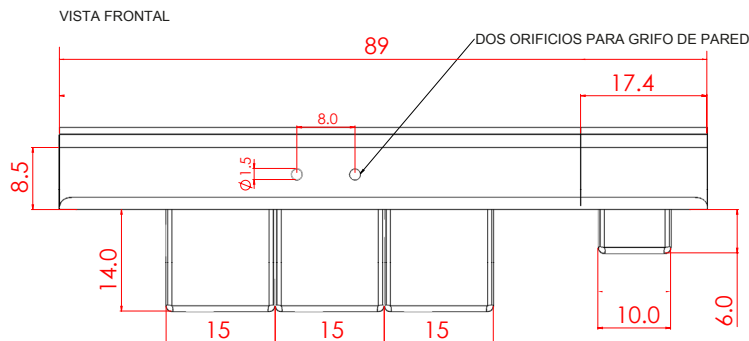
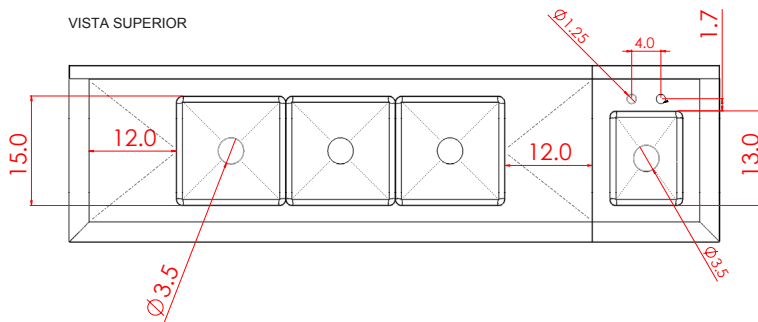
**MODELO:**

**F4T1515-12L**

### CARACTERÍSTICAS

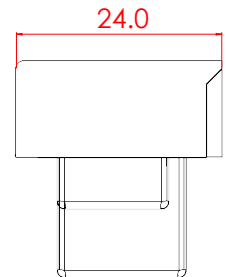
- Fregadero de 3 tarjas, 2 escurrideros laterales y 1 lavamanos.
- Completamente fabricado en acero inoxidable tipo 304.
- Esquinas y uniones boleadas para facilitar su limpieza.
- No incluye llave mezcladora de agua.
- El lavamanos cuenta con salpicaduras laterales.
- Las esquinas de las tarjas del fregadero están cubiertas 3/4 para cumplir con los requisitos que marca NSF.
- El respaldo del fregadero cuenta con recubrimiento de baldosa para facilitar la limpieza.

*\*Medidas expresadas en pulgadas.*

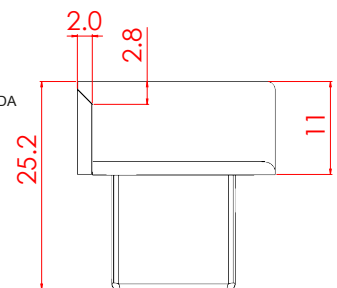


**NSF**

VISTA LATERAL DERECHA



VISTA LATERAL IZQUIERDA



*Euroquip, se reserva el derecho de cambiar las especificaciones en cualquier momento sin previo aviso y sin ninguna obligación por compras de equipos pasadas o futuras.*